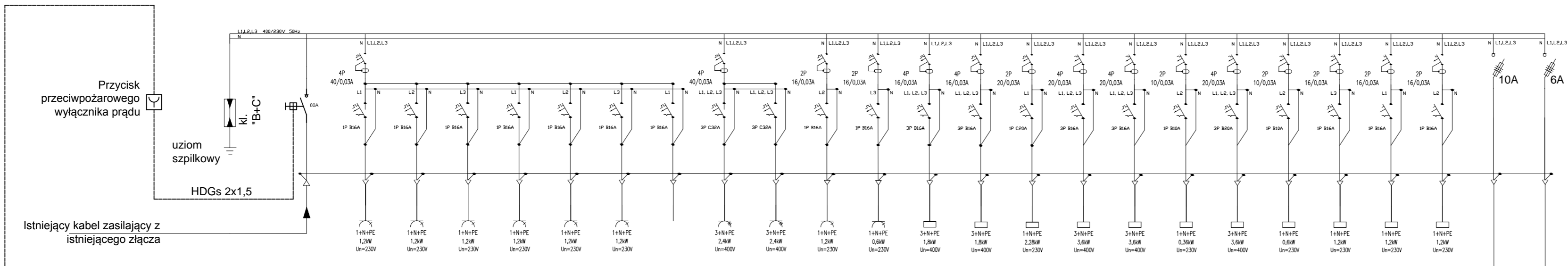
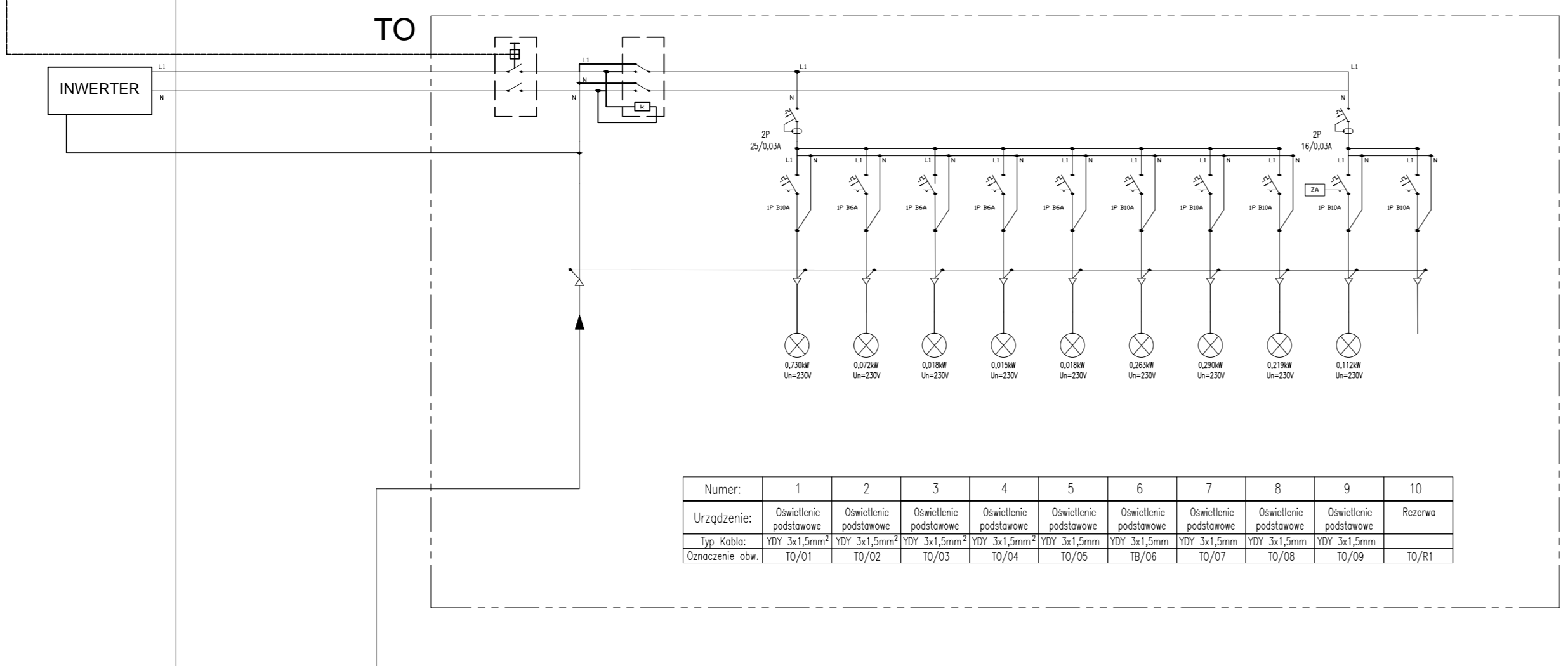


TB



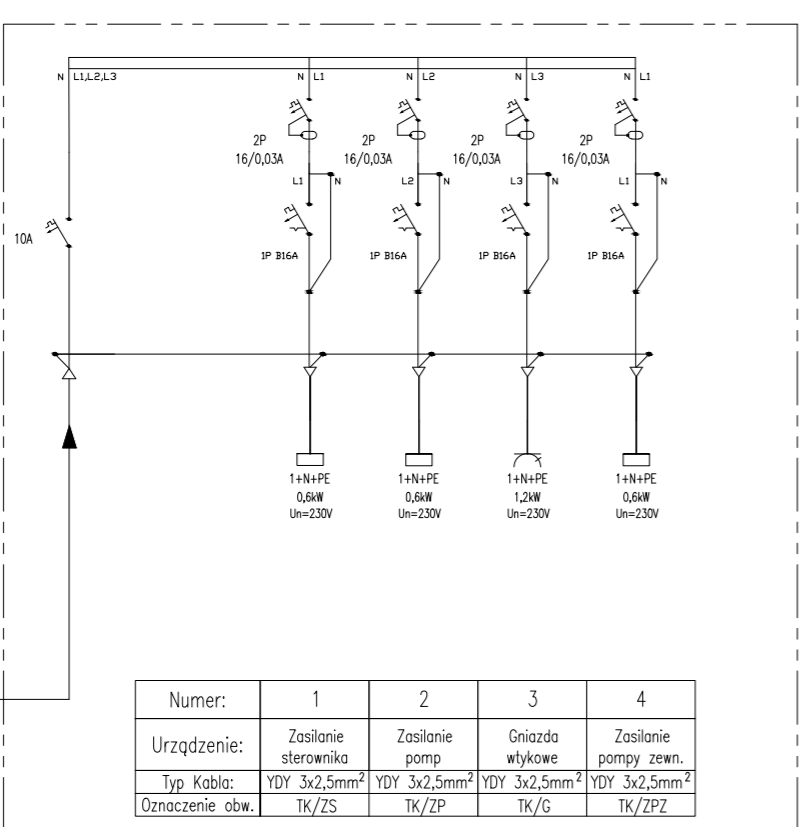
Numer:	1	2	3	4	5	6	7	8	9	10	11	12	13	14	15	16	17	18	19	20	21	22
Urządzenie:	Gniazda wtykowe	Gniazda wtykowe	Gniazda wtykowe	Gniazda wtykowe	Gniazda wtykowe	Gniazda wtykowe	Rezerwa	Gniazda wtykowe	Gniazda wtykowe	Gniazda wtykowe	Gniazda wtykowe	Zasilanie wentylatorów	Zasilanie wentylatorów	Zasilanie centrali went.	Zasilanie kuchenki elektr.	Zasilanie kuchenki elektr.	Zasilanie okapu	Zasilanie podgrzew. wody	Zasilanie centrali detekcji	Zasilanie syren	Zasilanie bramy	Zasilanie bramy
Typ Kablo:	YDY 3x2,5mm ²	YDY 3x2,5mm ²	YDY 3x2,5mm ²	YDY 3x2,5mm ²	YDY 3x2,5mm ²	YDY 3x2,5mm ²		YDY 5x4,0mm ²	YDY 5x4,0mm ²	YDY 3x2,5mm ²	YDY 3x2,5mm ²	YDY 5x2,5mm ²	YDY 5x2,5mm ²	YDY 3x4,0mm ²	YDY 5x4,0mm ²	YDY 5x4,0mm ²	YDY 3x1,0mm ²	YDY 5x4,0mm ²	YDY 3x2,5mm ²	YDY 3x2,5mm ²	YDY 3x2,5mm ²	YDY 3x2,5mm ²
Oznaczenie obw.	TB/G1	TB/G2	TB/G3	TB/G4	TB/G5	TB/G6	TB/R1	TB/G1	TB/G2	TB/ZZ	TB/ZL	TB/W1	TB/W2	TB/CW	TB/KE1	TB/KE2	TB/WOK	TB/PW	TB/CD	TB/SA	TB/B1	TB/B2

TO



Numer:	1	2	3	4	5	6	7	8	9	10
Urządzenie:	Oświetlenie podstawowe	Oświetlenie podstawowe	Oświetlenie podstawowe	Oświetlenie podstawowe	Oświetlenie podstawowe	Oświetlenie podstawowe	Oświetlenie podstawowe	Oświetlenie podstawowe	Oświetlenie podstawowe	Rezerwa
Typ Kablo:	YDY 3x1,5mm ²	YDY 3x1,5mm ²	YDY 3x1,5mm ²	YDY 3x1,5mm ²	YDY 3x1,5mm ²	YDY 3x1,5mm ²	YDY 3x1,5mm ²	YDY 3x1,5mm ²	YDY 3x1,5mm ²	
Oznaczenie obw.	TO/01	TO/02	TO/03	TO/04	TO/05	TB/06	TO/07	TO/08	TO/09	TO/R1

TK



Numer:	1	2	3	4
Urządzenie:	Zasilanie sterownika	Zasilanie pomp	Gniazda wtykowe	Zasilanie pompy zewn.
Typ Kablo:	YDY 3x2,5mm ²	YDY 3x2,5mm ²	YDY 3x2,5mm ²	YDY 3x2,5mm ²
Oznaczenie obw.	TK/ZS	TK/ZP	TK/G	TK/ZP2

YDY 5x4

WSZELKIE PRAWA ZASTRZEŻONE

INWESTOR:	URZĄD GMINY PILCHOWICE ul. Dąmrota 6 44-148 Pilchowice	PROJEKTOWAŁ:	Inż. inż. MIECZYSLAW PAWLAK ELEKTRYK	NUMER OPRACOWANIA:	6284
NAZWA OBIEKTU BUDOWLANEGO:	BUDYNEK OCHOTNICZEJ STRAŻY POŻARNEJ W PILCHOWICACH	SPRAWDZIŁ:	Inż. TADEUSZ JASKIEWICZ ELEKTRYK	7977Op	
ADRES OBIEKTU BUDOWLANEGO:	ul. Straszewo 1, 44-148 Pilchowice dz. nr 69/177, 69287	OPRACOWAŁ:	Inż. ANNA OLENIK-LIZAK		
TYTUŁ PROJEKTU:	Tematomodernizacja budynku OSP Pilchowice wraz z przebudową sal strażackich z pomieszczeniami przyrządowymi, urządzeniami pomocniczymi na cele kółkowne, remontem garażu, pomieszczenia naprawy dronów, budową i przebudową instalacji elektrycznych wewnętrznych, instalacji kantynnych wewnętrznych i zewnętrznych oraz montażem balastu skumulatorów z ogniw litowojonkowych.				
TYTUŁ RYSUNKU:	Schemat instalacji zasilania obiektu	NUMER UMOWY:	IZP.23.2015	NUMER PROJEKTU:	GM 1506
				STADIUM:	PBW
				SKALA:	-
				DATA:	GRUDZIEŃ 2015
				BRANŻA:	ELEKTRYKA
				NUMER RYSUNKU:	E.06