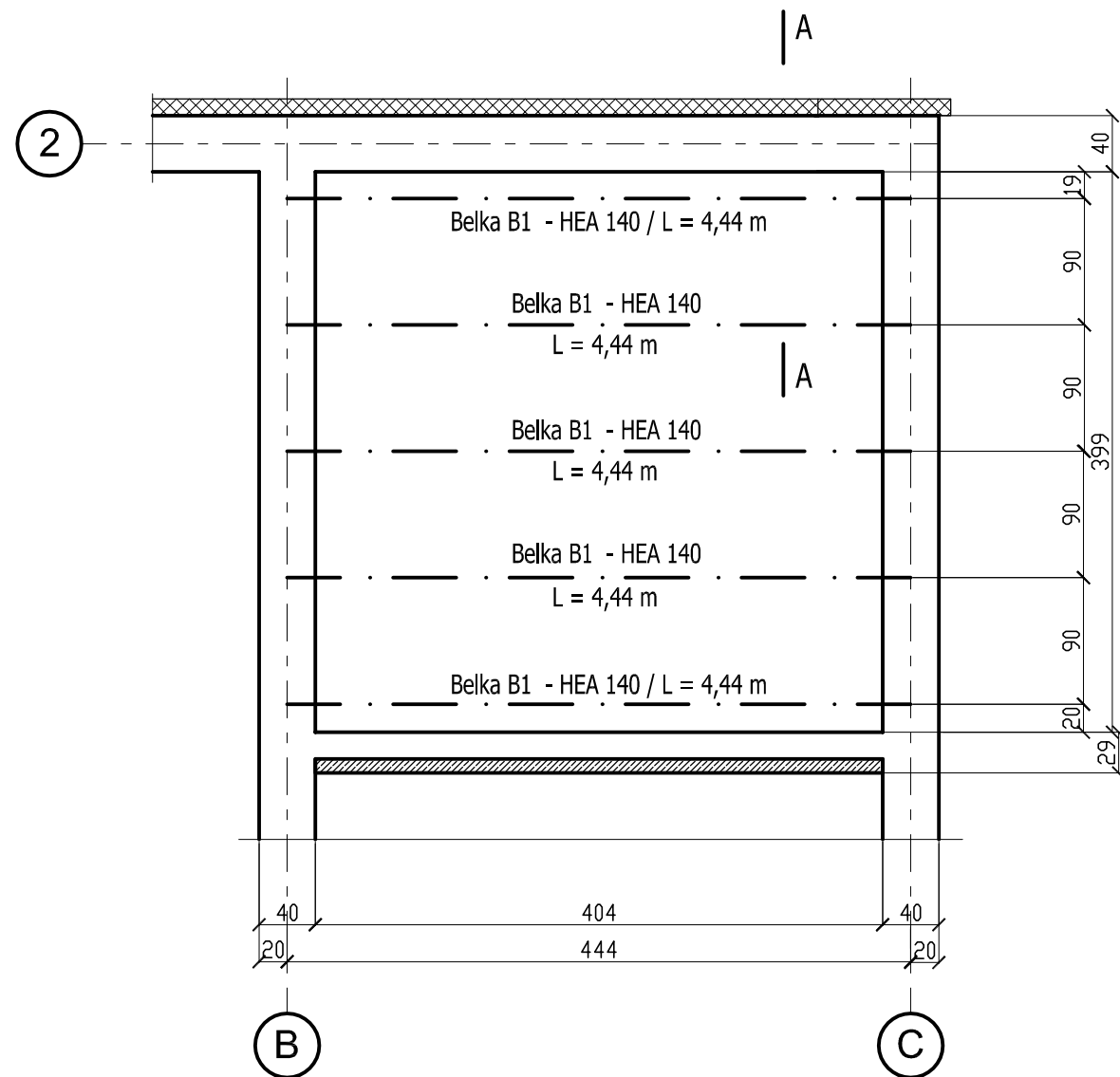


STROP ZESPOLONY - zestawienie m-żowe

1 : 50



WYKAZ STALI

Poz.	Ilość	Przedmiot	Długość mm	Ciężar jednost. [kg/m]	Ciężar 1 szt. [kg]	Ciężar całkowity [kg]	Materiał	Uwagi
BELKI STROPOWE								
1	5	HEA 140	4440	24,7	109,7	548,3	S235	
2	12	Pręt fi 12	3950	0,89	3,5	42,2	A-III	
						RAZEM	590,5 kg	

UWAGI :

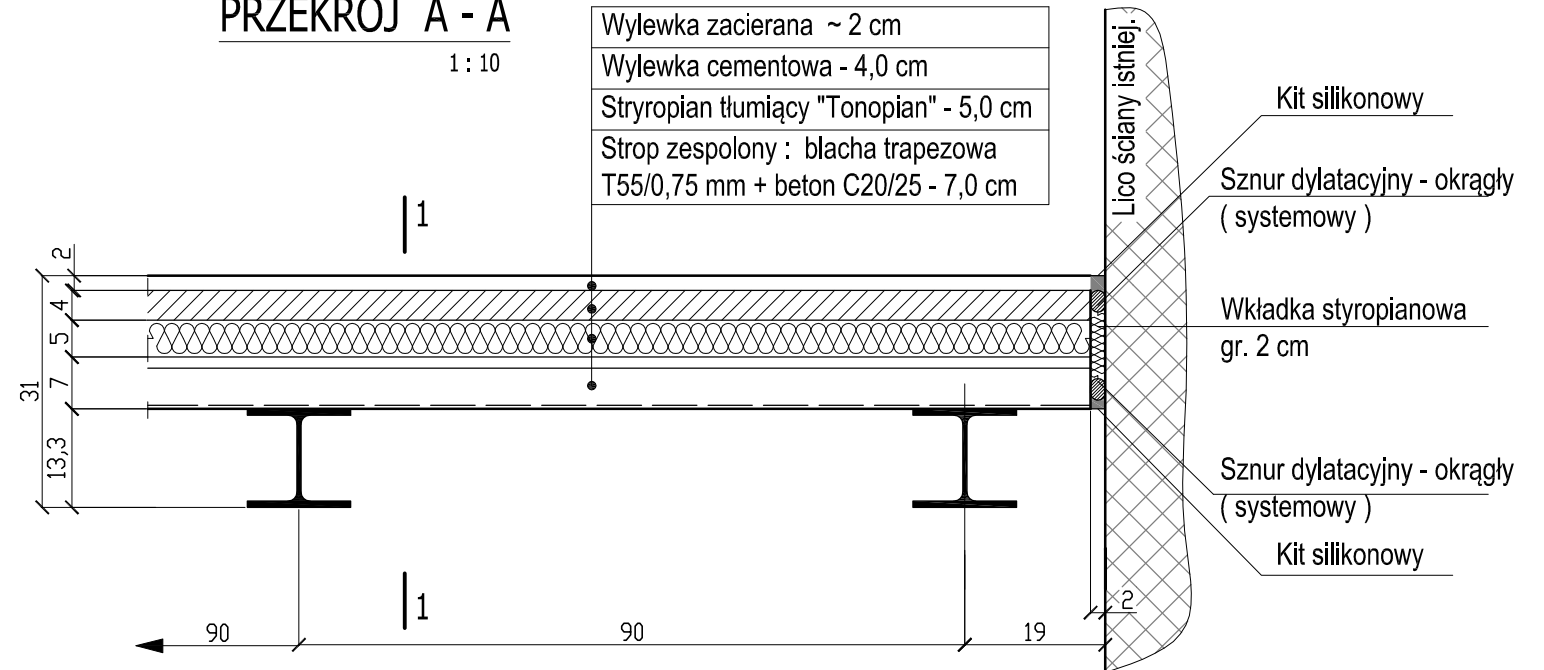
- Poziom stropu ustalić wg projektu architektury
- Belki posadzić na warstwie zaprawy cementowej 1 : 3 grubości minimum 3 cm
- Ubytki po wykuciu gniazd na belki stropowe wypełnić zaprawą cementową 1 : 3 lub betonem C₂₀¹⁵.
- Zabezpieczenie antykorozyjne konstrukcji stalowej stropu poprzez malowanie systemowymi zestawami malarskimi.
- Zabezpieczenie p.poż. konstrukcji stalowej poprzez malowanie systemowymi zestawami malarskimi. Odporność ogniowa R30

Materiały :

BETON : C20/25
 STAL ZBROJENIOWA : A-III
 STAL KONSTRUKCYJNA : S235
 Blacha trapezowa T55/0,75 - 15,80 m²

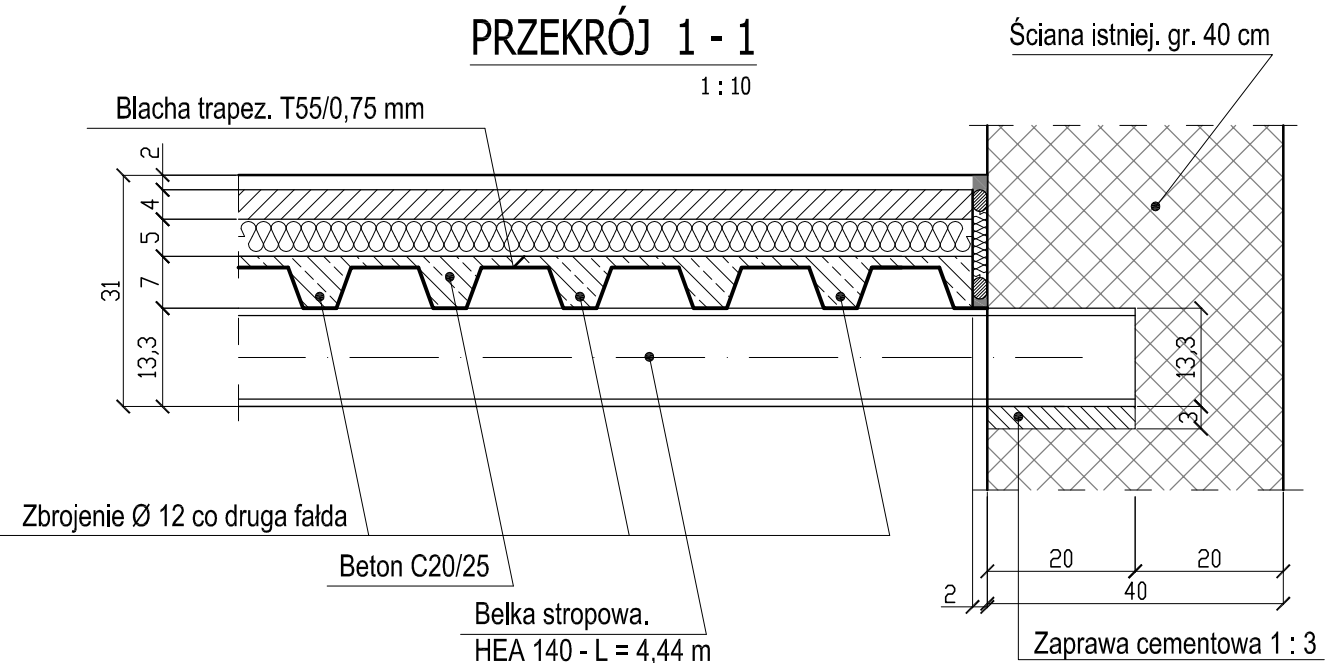
PRZEKRÓJ A - A

1 : 10



PRZEKRÓJ 1 - 1

1 : 10



W SZELKIE PRAWA ZASTRZEŻONE			
INWESTOR:	URZĄD GMINY PILCHOWICE ul. Damrota 6 44-145 Pilchowice	IMIĘ I NAZWISKO	NUMER UPRAWNIENI:
NAZWA OBIEKTU BUDOWLANEGO:	BUDYNEK OCHOTNICZEJ STRAŻY POŻARNEJ W PILCHOWICACH	PROJEKTOWAŁ:	mgr inż. ANDRZEJ TROCHA
ADRES OBIEKTU BUDOWLANEGO:	ul. Strażaków 1, 44-145 Pilchowice dz. nr 591/77, 592/57	SPRAWDZIŁ:	inż. JAN BIAŁAS
TYTUŁ PROJEKTU:	TERMOMODERNIZACJA BUDYNKU OSP PILCHOWICET wraz z przebudową sali zebrań z pomieszczeniami przynależnymi, przebudową pomieszczenia pomocniczego na cele kotłowni, remontem garażu, pomieszczenia napraw drobnych, budową i przebudową: Instalacji elektrycznych wewnętrznych, Instalacji sanitarnych wewnętrznych i zewnętrznych oraz montażem baterii akumulatorów z ogniw fotowoltaicznych.	SPRAWDZIŁ:	mgr inż. ADAM WIECZOREK
TREŚĆ RYSUNKU:	STROP ZESPOLONY W OSIACH B-C	NUMER UMOWY:	I.ZP.23.2015
		NUMER PROJEKTU:	GM 1506
		STADIUM:	PBW
		SKALA:	1:10 ; 1:50
		DATA:	GRUDZIEŃ 2015
		BRANŻA:	KONSTRUKCJE
		NUMER RYSUNKU:	K.09