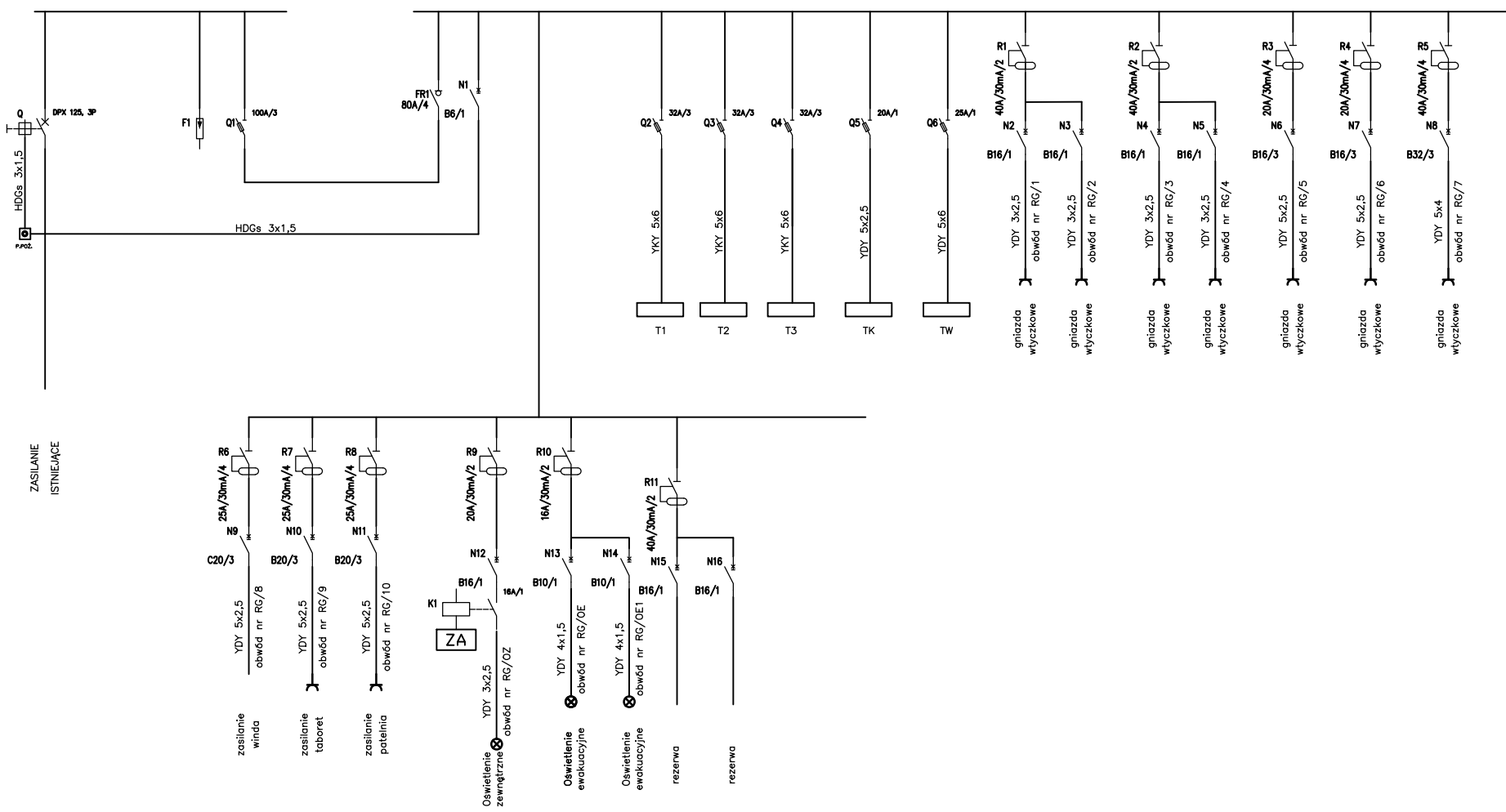


ZASILANIE
ISTNIEJĄCE



Układ zasilania: TN-S

WSZELKIE PRAWA ZASTRZEŻONE			
INWESTOR:	Gmina Pilchowice ul. Damrota 6, 44-145 Pilchowice	IMIĘ I NAZWISKO	PODPIS:
NAZWA OBIEKTU BUDOWLANEGO:	PRZEDSZKOLE PUBLICZNE W PILCHOWICACH	PROJEKTOWAŁ:	62/84
ADRES OBIEKTU BUDOWLANEGO:	ul. Świerczewskiego; Pilchowice; dz. nr 2634/0; 2645/7; 266/97; 268/40; arkusz mapy 2; obręb Pilchowice	SPRACOWAŁ:	
TYTUŁ PROJEKTU:	TERMO-MODERNIZACJA BUDYNKU LIZYTECZNOŚCI PUBLICZNEJ W GMINIE PILCHOWICE. ZAD. NR 1 PUBLICZNE PRZEDSZKOLE W PILCHOWICACH	NUMER UMOWY:	
TREŚĆ RYSUNKU:	TABLICA RG - schemat strukturalny	NUMER PROJEKTU:	STADIUM:
		GM 1419	PROJEKT WYKONAWCZY
		DATA:	BRANŻA:
		KWIECIEŃ 2015	ELEKTRYKA
		SKALA:	NUMER RYSUNKU:
		-	E-10



GRUPA PRACOWNIKA "ARVI" Sp. z o.o.
44-100 OLĘCZÓW ul. WROCLAWSKA 5, TEL/FAX 43 50 30 90, 775 09 30
e-mail: biuro@arwi.pl, biuro@arwi.pl, www.arwi.pl