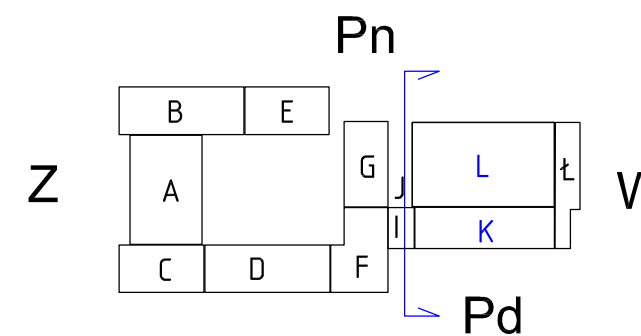


Oznaczenia

	elementy projektowane
	izolacja termiczna z wełny mineralnej niepalnej gr. 15 cm, zgodnie z wymogami ochrony p.poż.
	zamurowania z cegły pełnej na zaprawie cem. -wap., zaizolowane termicznie i otynkowane
	zakres ujęty w odrębnym opracowaniu (Etap I)

Elewacja zachodnia



- Uwagi:
1. Szczeliny dylatacyjne wypełnione wełną mineralną 60 kg/m² gr. min 15 cm + masa ognichronna min 2 mm grubości, klasa odporności ogniowej EI120
 2. Wszystkie kominy przemurować nad połacią dachową cegłą klinkierową, nakrywa betonowa
 3. Wymiana pokrycia dachowego panele dachowe z blachy: RAL 8004 Copper Brown
 4. Wymiana obróbek blacharskich, rynien oraz rur spustowych (jak blacha dachowa): RAL 8004 Copper Brown.
 5. Termomodernizacja - wełna mineralna oraz styropian gr. 15 cm, rozmieszczenie materiałów zgodnie z rysunkami.
 6. Ściany zewnętrzne powyżej cokołu oraz ściany frontowe lukarn pokryte tynkiem cienkowarstwowym silikonowym na warstwie zbrojonej w kolorze RAL 1015 light ivory
 7. Ściany zewnętrzne cokołu pokryte tynkiem mozaikowym na warstwie zbrojonej w kolorze RAL 8025 Pale Brown
 8. Wymiana wszystkich parapetów zewnętrznych na stalowe ocynkowane, powlekane w kolorze zgodnym z istniejącą stolarką zewnętrzną
 9. Zaślepienie i ocieplenie przestrzeni między lukarnami-zgodnie z rys. detalu
 10. Rysunki rozpatrywać łącznie z wszystkimi projektami branżowymi.



ABM

WYCENA NIERUCHOMOŚCI
PROJEKTOWANIE ARCHITEKTONICZNE
ANNA I BARTOSZ MICHALSCY S.C.
44 - 100 Gliwice, ul. Czarnieckiego 22a

Zleceniodawca:

Gmina Pilchowice
ul. Damrota 6
44-145 Pilchowice

Nazwa inwestycji:

MODERNIZACJA OBIEKTU SZKOLNO - PRZEDSZKOLNEGO W
ŻERNICY PRZY UL. LEOPOLDA MIKI 37
ETAP II - TERMOMODERNIZACJA

Adres obiektu:

ul. Leopolda Miki 37, Żernica 44-144
nr działek: 829/19, 830/19, 831/19, 832/19, 833/19, 834/19, 331/18,
332/19, 333/19, 334/20

Przedmiot rys.:

PROJEKT - elewacja zachodnia -
segment L,I,K

Stadium: PROJEKT WYKONAWCZY

Branża: ARCHITEKTURA

Faza:	Nr tomu:	Wersja:	Nr rys.:
PW	II.	v.1	33

Data: styczeń 2013 Skala: 1:100

Projektant:	Imię:	Nazwisko:
	Bartosz MICHALSKI	
Arch.:	Specjaln.:	Nr upr. bud.:
	33/SLOKK/2011/II	

Podpis:

Opracowanie:	Imię:	Nazwisko:
	Justyna POLOCZEK	

Sprawdzający:	Imię:	Nazwisko:
	Grzegorz KOTYL	
Arch.:	Specjaln.:	Nr upr. bud.:
	11/98	

Podpis:

Wydanie rysunku z kolejnym numerem wersji powoduje unieważnienie wszystkich wcześniejszych rysunków