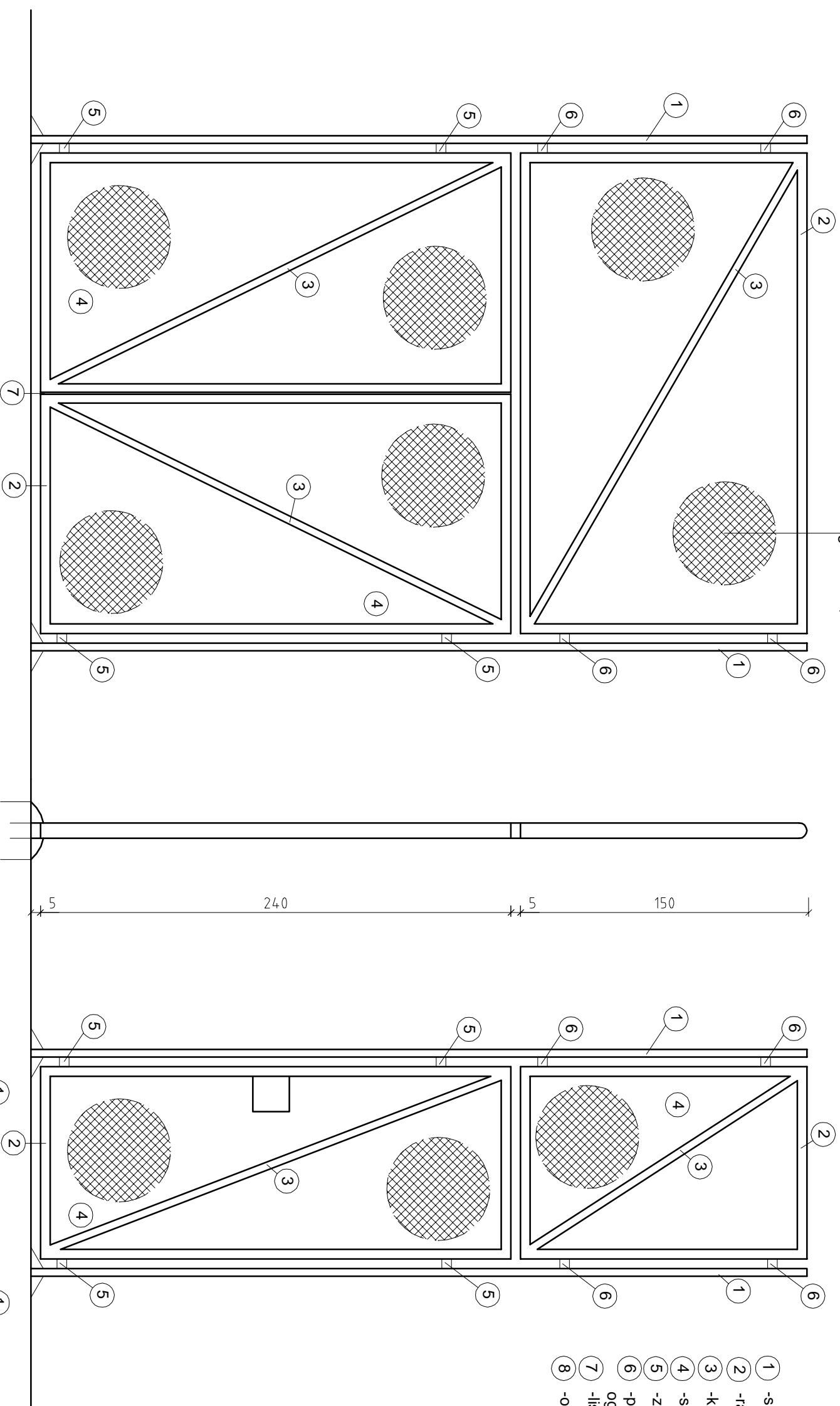
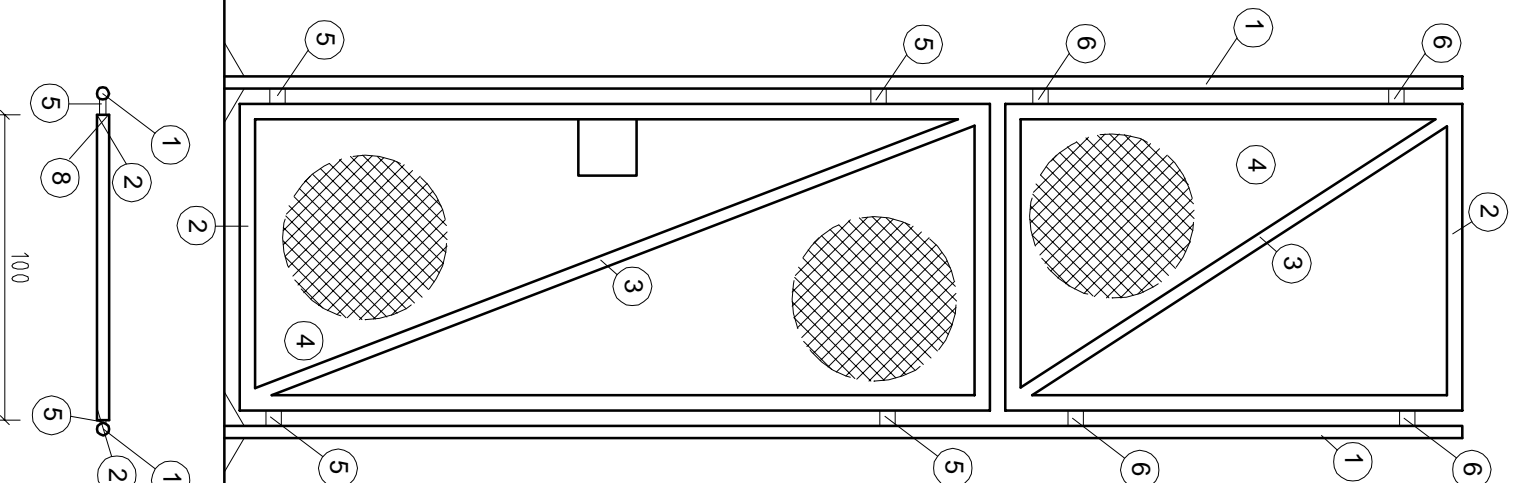
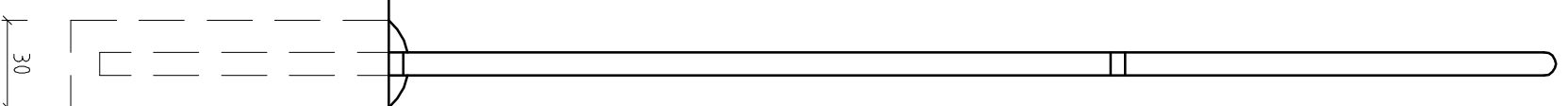
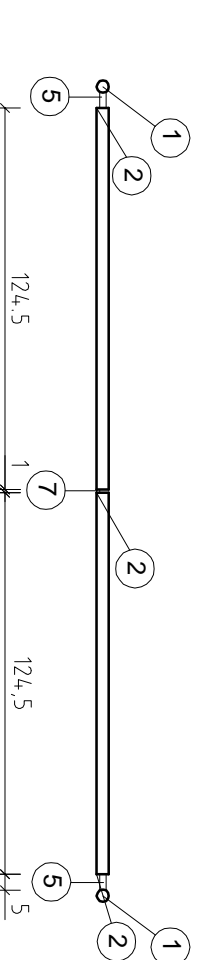


Siatka stalowa ocynkowana, powłoka o oczkach 4x4cm.  
gr. drutu 3,8mm.



- 1 -słupek stalowy Ø80 l= 450cm.
- 2 -rama z katownika L50x50x5
- 3 -krzyżulce z płaskownika 40x5 mm.
- 4 -siatka ogrodzeniowa
- 5 -zawiasy 50x8mm.
- 6 -płaskownik spawany do słupka i ramy ogrodzenia z płaskownika 80x5mm.
- 7 -listwa przyrytkowa z płaskownika 50x5mm.
- 8 -ogranicznik z katownika L50x50x5



## Biuro Projektów

"Aris" sp. z o.o.

ul Niepodległości 21/27 64-100 Leszno  
tel./fax.: 065 529 27 61 e-mail.: biuro@aris.leszno.net



<b>OBIEKT</b>	Boisko wielofunkcyjne przy Zespole Szkolno-Przedszkolnym w Wilezy dz.nr.:23	<b>SKALA</b>	1:20
<b>TEMAT</b>	<b>Brama i furtka</b>	<b>RYS. NR.:</b>	
<b>INWESTOR</b>	Gmina Pilchowice 44-145 PILCHOWICE ul. Darnota 6	<b>DATA WYKONANIA:</b>	listopad 2008
<b>PROJEKTANT</b>	Zenon Kiciński	<b>STR. NR.</b>	