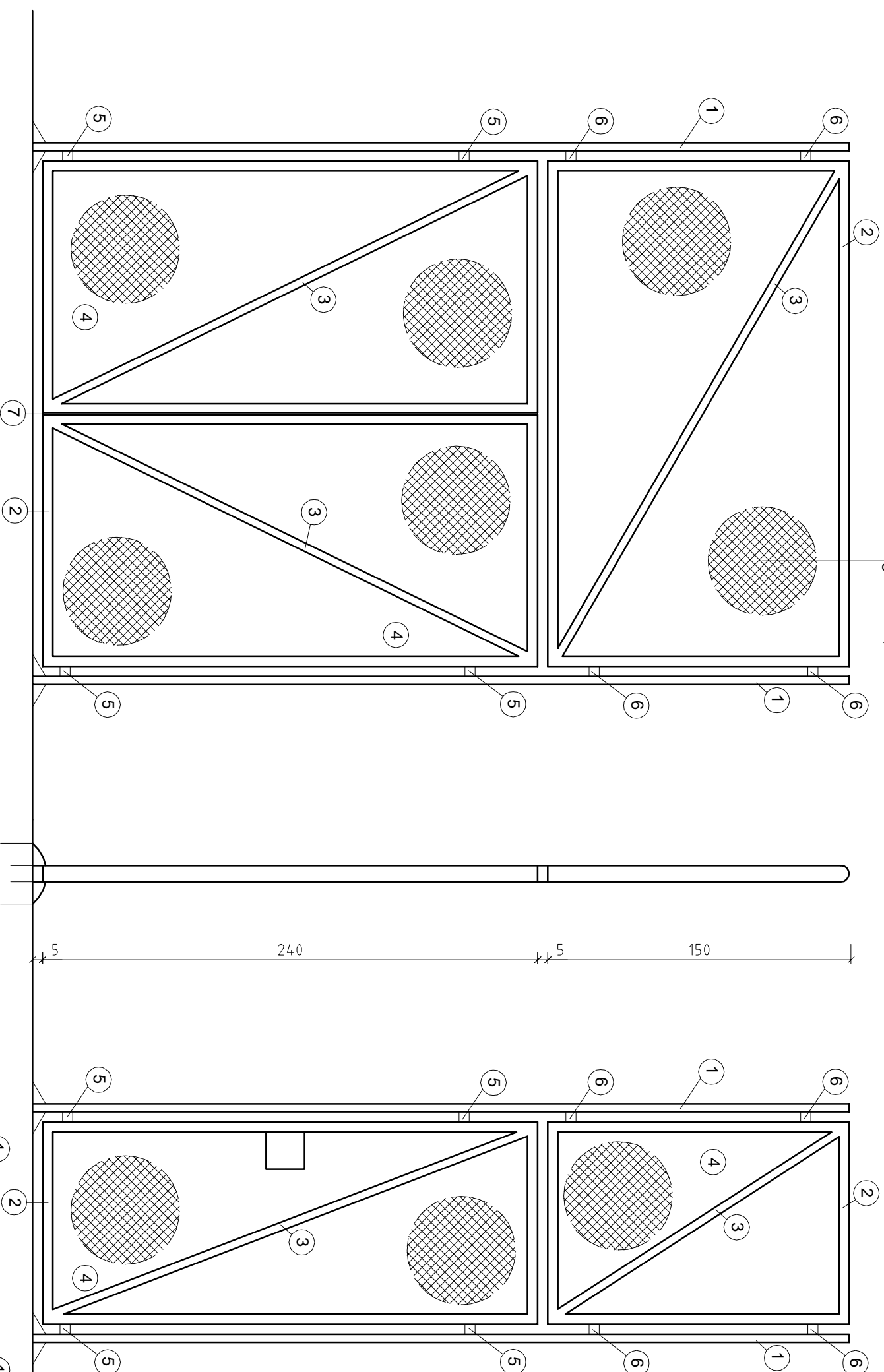
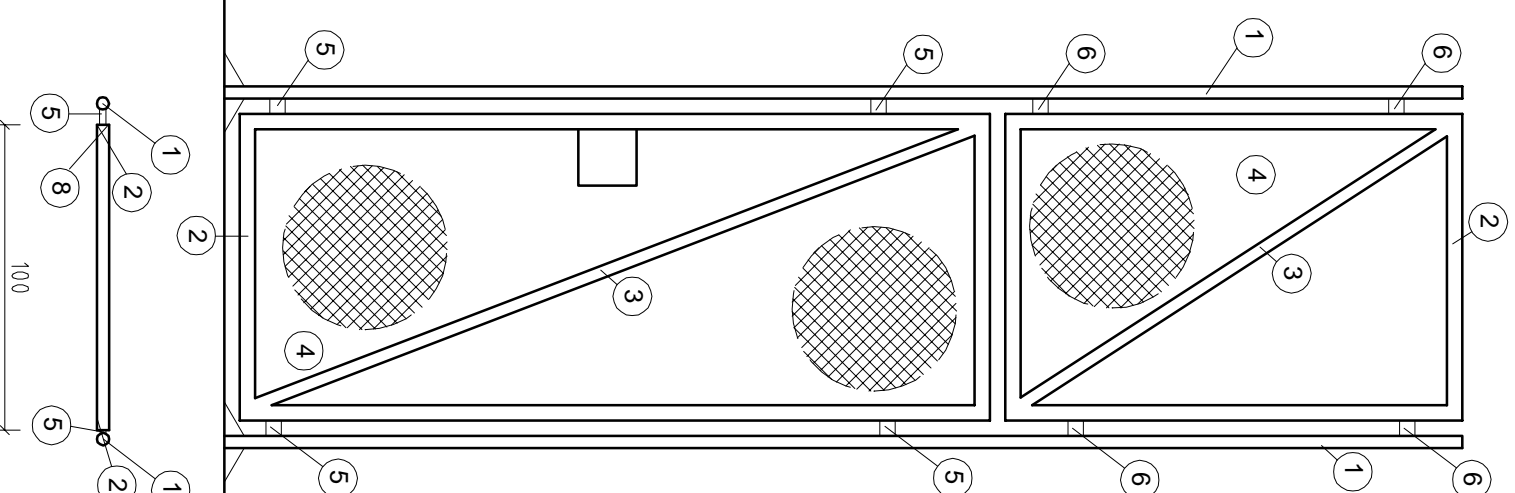
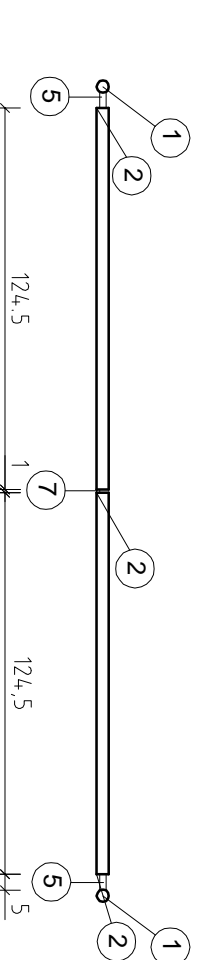


Siatka stalowa ocynkowana, powłoka o oczkach 4x4cm.  
gr. drutu 3,8mm.



- 1 -słupek stalowy Ø80 l= 450cm.
- 2 -rama z katownika L50x50x5
- 3 -krzyżulce z płaskownika 40x5 mm.
- 4 -siatka ogrodzeniowa
- 5 -zawiasy 50x8mm.
- 6 -płaskownik spawany do słupka i ramy ogrodzenia z płaskownika 80x5mm.
- 7 -listwa przyrytkowa z płaskownika 50x5mm.
- 8 -ogranicznik z katownika L50x50x5



## Biuro Projektów

"Aris" sp. z o.o.

ul Niepodległości 21/27 64-100 Leszno  
tel./fax.: 065 529 27 61 e-mail.: biuro@aris.leszno.net

Boisko wielofunkcyjne przy Zespole Szkół w  
Pilechowicach dz.nr.: 322/43

SKALA 1:20

**OBIEKT**

**TEMAT**  
**Brama i furtka**

RYS. NR.:

**INWESTOR**

Gmina Pilechowice  
44-145 PILCHOWICE  
ul. Dąmnia 6

DATA WYKONANIA:  
listopad 2008

**PROJEKTANT**

Zenon Kiciński

STR. NR.