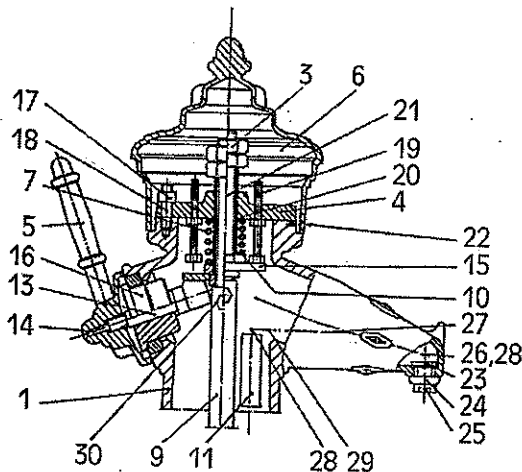
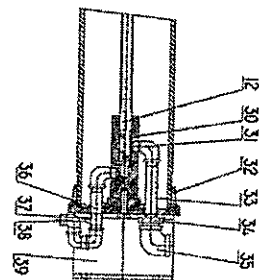
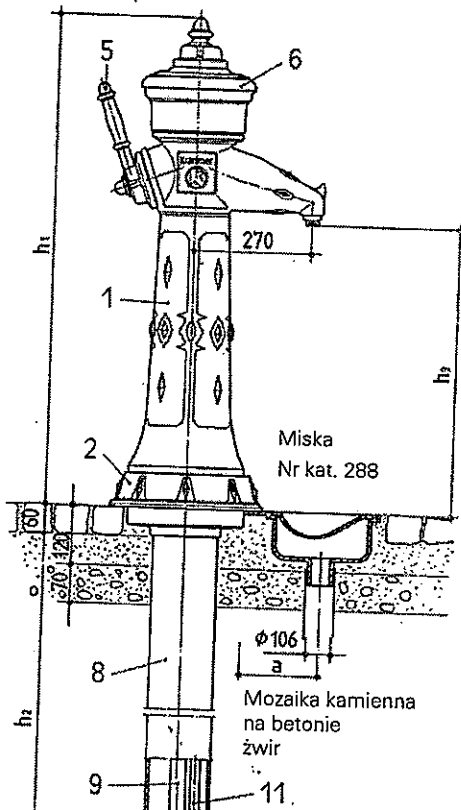


Zdrój uliczny „Nostalgia”



Starostwo Powiatowe
w Gliwicach
WYDZIAŁ ARCHITEKTURY I BUDOWNICTWA
44-107 Gliwice, ul. Zygmunta Starogo 17
tel. (0-32) 231 97 51
(L)

nr kat. 267



Lp.	Nazwa części	Materiał
1	Górna część zdroju	GGG
2	Pierścień ozdobny	GGG
3	Nakrętka M 24	st. ocynk.
4	Płyta głowicy	GG
5	Dźwignia	GGG
6	Pokrywa	GG
7	Sprężyna dociskowa	V2A
8	Rura DN 125	St 37
9	Trzpień 28 x 2	st. ocynk.
10	Tarcza ślizgowa	Caro-brąz
11	Rura 3/8"	st. oc.
12	Tłok	st. nierdz./EPDM
13	Walek przekładni	st. nierdz./Al
14	Śruba M 8 x 50	st. nierdz. V2A
15	Płyta podnośna	Ms 58
16	Prowadzenie wałka	Ms 58
17	Nakrętka 6-kąt. M 16	st. ocynk.
18	Gwintowany kołek M 16	st. ocynk.
19	Śruba 6-kąt. M 10 x 100	st. ocynk.
20	Rura prowadząca	st. ocynk.
21	Końcówka trzpienia	st. ocynk.
22	Śruba cylindryczna M 8 x 20	Ms 58
23	Podkładka	Ms 58
24	Nakrętka ustalająca	Ms 58
25	Sito wylotowe	Ms 58
26	Kolanko R 1/2"	GTW ocynk.
27	Wąż 210 mm 3/8"	guma
28	Nypel 1/2"	Ms 58
29	Kolanko R 3/8"	GTW ocynk.
30	Blok zaworu	Ms58
31	Kołano 3/8"	MS58
32	Pokrywa	GGG
33	Króciec 3/8"	st. nierdz.
34	Redukcja z 3/4" na 3/8"	st. nierdz.
35	Kołano 3/4"	st. nierdz.
36	Króciec 3/8" L=100	st. nierdz.
37	Podkładka	st. nierdz.
38	Śruba z łbem sześciokątnym M 10 x 18	st. nierdz.
39	Stopa	St 37

RD	h ₁	h ₂	h ₃	a	kg
1500	1000	1600	600	180	103

Na zamówienie dostępny z inną długością.