

| | | | |
|--|---|-----------------------|----------------|
| nazwa inwestycji: | | | |
| PROJEKT BUDOWLANO - WYKONAWCZY PRZEBUDOWY POMIESZCZEŃ Z PRZEZNACZENIEM NA BIBLIOTEKĘ ORAZ GMINNY OŚRODEK KULTURY | | | |
| adres inwestycji: | | | |
| dz.nr ewid. 298, ul. Karola Miarki 123, Wilcza | | | |
| inwestor: | | nazwa rysunku: | |
| Gmina Pilchowice 44-145 Pilchowice, ul. Damrota 6 | | PROJEKT BALUSTRADY | |
| autor opracowania: | tytuł, imię i nazwisko: | podpisy: | |
| projektant arch. | mgr inż. arch. Ewa Nalip nr upr. bud. 601/76 SL-0141 | | |
| asystent projektanta | mgr inż. arch. Marek Powiecka menadżer projektu | | |
| branża: | data opracowania projektu: | skala rysunku: | numer rysunku: |
| ARCHITEKTURA | | | |

PROJEKT BALUSTRADY

MOCOWANIE

pochwytu do słupka łącznikiem z pręta
fi 10mm

SŁUPEK - rura fi42.4x2mm
L=1,025m

POCHWYT - rura fi42.4x2mm
L=7,20m

MOCOWANIE

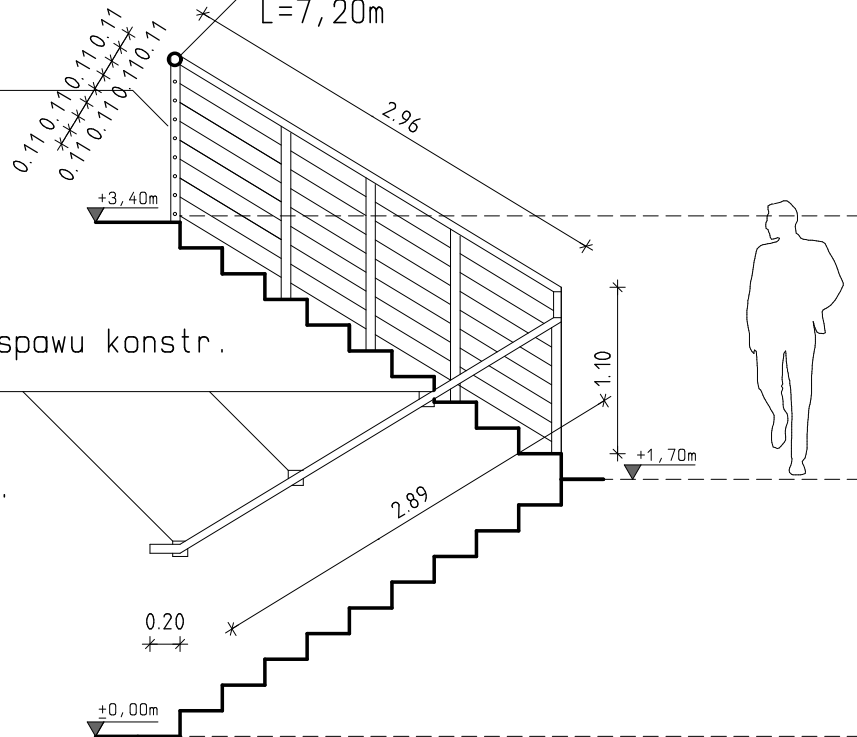
pochwytu do ściany za pomocą spawu konstr.

- nie szlifowany

blacha 5mm

kotwa wklejoma 10mm x 4 szt.

narętka kołpakowa M10 x 4 szt.



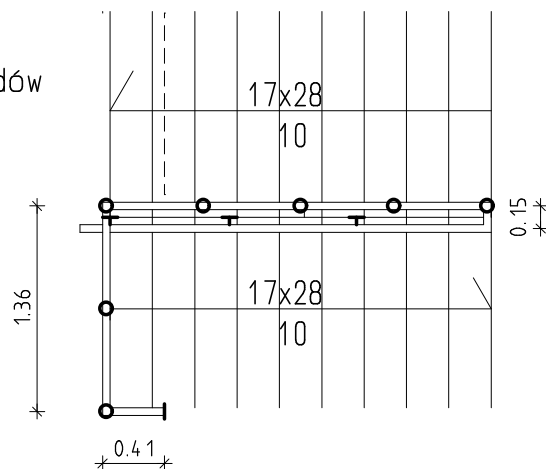
MOCOWANIE

słupków balustrady do stopni schodów

spaw - nie szlifowany blacha 5mm

kotwa wklejoma 10mm x 4 szt.

narętka kołpakowa M10 x 4 szt.



UWAGA:

WSZYSTKIE ELEMENTY BALUSTRADY WYKONAĆ ZE STALI NIERDZEWNEJ

Wymiary sprawdzić na budowie. Niezgodności skonsultować z Projektantem lub Inwestorem