

**Zarządzenie Nr 0050.140.2012
Wójta Gminy Pilchowice - Szefa Obrony Cywilnej Gminy
z dnia 31 października 2012 r.**

**w sprawie: przygotowania i zapewnienia działania systemu wczesnego ostrzegania
o zagrożeniach ludzi i środowiska na terenie Gminy Pilchowice.**

Na podstawie art. 17 ust. 7 ustawy z dnia 21 listopada 1967 r. o powszechnym obowiązku obrony Rzeczypospolitej Polskiej (Dz. U. 2012.461 j.t), § 3 pkt. 6 i § 4 pkt. 4 rozporządzenia Rady Ministrów z dnia 25 czerwca 2002 r. w sprawie szczegółowego zakresu działania Szefa Obrony Cywilnej Kraju, szefów obrony cywilnej województw, powiatów i gmin (Dz. U. z 2002 r. Nr 96, poz. 850 z póź. zm.), zgodnie z art. 19 i 20 ust. 1 pkt 3 ustawy z dnia 26 kwietnia 2007 r. o zarządzaniu kryzysowym (Dz. U. z 2007 r. nr 89, poz. 590 z późn. zm.), § 4 pkt 1 lit d, §7, § 10 ust. 3 rozporządzenia Rady Ministrów z dnia 16 października 2006 r. w sprawie systemów wykrywania skażeń i właściwości organów w tych sprawach (Dz. U. Nr 191, poz.1414), Wytycznych Szefa Obrony Cywilnej Kraju z dnia 17 grudnia 2010 r. w sprawie ogólnych zasad przygotowania i zapewnienia działania systemu wykrywania i alarmowania (SWA) oraz systemu wczesnego ostrzegania o zagrożeniach (SWO) w województwach, powiatach i gminach, oraz Zarządzenia Nr 160/12 Wojewody Śląskiego z dnia 25 maja 2012 r. w sprawie organizacji i działania systemu wczesnego ostrzegania w województwie śląskim i Zarządzeniem Nr 62/2012 Starosty Gliwickiego- Szefa obrony Cywilnej Powiatu z dnia 15 października 2012 r. w sprawie przygotowania i zapewnienia działania systemu wczesnego ostrzegania o zagrożeniach ludzi i środowiska na terenie powiatu gliwickiego.

zarządzam, co następuje:

§ 1

W celu zapewnienia w czasie pokoju niezwłocznego i skutecznego uzyskiwania i wymiany informacji o zdarzeniach zagrażających ludziom, ich mieniu oraz środowisku, utrzymania ciągłego monitorowania potencjalnych zagrożeń, szybkiego ostrzegania i alarmowania zagrożonej ludności oraz utrzymania w stałej gotowości gminnego systemu syren alarmowych, organizuje się na terenie Gminy Pilchowice System Wczesnego Ostrzegania, zwany dalej „gminnym SWO”.

§ 2

System wczesnego ostrzegania (SWO) jest elementem powszechnego ostrzegania i alarmowania ludności o zagrożeniach.

§ 3

1. Gminny SWO stanowi integralną część zorganizowanego na terenie powiatu gliwickiego systemu wczesnego ostrzegania, którego strukturę organizacyjną oraz zasady działania reguluje Zarządzenie Nr 62/2012 Starosty Gliwickiego- Szefa obrony Cywilnej Powiatu z dnia 15 października 2012 r. w sprawie przygotowania i zapewnienia działania systemu wczesnego ostrzegania o zagrożeniach ludzi i środowiska na terenie powiatu gliwickiego.
2. Gminny system SWO funkcjonuje w rybie ciągłym i realizuje przypisane mu zadania, o których mowa w § 5 ust.1 z wyłączeniem stanów nadzwyczajnych oraz wyższych stanów gotowości obronnej państwa.

3. W czasie stanów nadzwyczajnych oraz wyższych stanów gotowości obronnej państwa, gminny SWO w całości wchodzi w skład systemu wykrywania i alarmowania (SWA).

§ 4

1. W skład gminnego SWO wchodzi:
 - a. komórki organizacyjne Urzędu Gminy Pilchowice zapewniające realizację zadań SWO na terenie gminy,
 - b. gminne jednostki organizacyjne,
 - c. jednostki pomocnicze gminy,
 - d. gminne jednostki Ochotniczej Straży Pożarnej,
 - e. podmioty o kluczowym znaczeniu dla życia społeczno-gospodarczego Gminy Pilchowice (służba zdrowia, energetyka, gazownictwo itp.),
 - f. podmioty posiadające w swoim zarządzie urządzenia, które w przypadku wystąpienia awarii stwarzają zagrożenie dla ludzi i środowiska i posiadają całodobowo dyżurujące służby dyspozytorskie (wodociągi, przepompownie)
 - g. inne podmioty nie wymienione powyżej, które w ocenie Szefa Obrony Cywilnej Gminy Pilchowice będą istotne z punktu widzenia zapewnienia bezpieczeństwa ludności na terenie Gminy Pilchowice.
2. Wykaz jednostek organizacyjnych i podmiotów wchodzących w skład gminnego SWO, określa załącznik nr 1 do zarządzenia.
3. Funkcjonowanie jednostek wchodzących w skład SWO polega na wzajemnej wymianie informacji uzyskanych w toku własnej działalności, a mających bezpośredni lub pośredni związek z wystąpieniem zagrożeń dla ludności, mienia i środowiska, ich prognozowaniem, wykrywaniem oraz alarmowaniem i ostrzeganiem ludności.
4. Włączenie przedsiębiorstw i jednostek organizacyjnych do SWO nie zmienia ich służbowego podporządkowania i zakresu realizowanych przez nie zadań.
5. Zobowiązuje się kierowników jednostek i wszystkie osoby funkcyjne, o których mowa w pkt. 2, do przekazywania informacji o wykrytych zagrożeniach i innych sytuacjach mogących mieć bezpośredni wpływ na stan bezpieczeństwa Gminy Pilchowice do Powiatowego Centrum Zarządzania Kryzysowego (Centrum Ratownictwa Gliwice-CRG) i Urzędu Gminy Pilchowice.

§ 5

1. Do zadań gminnego SWO należy w szczególności:
 - 1) wykrywanie, rozpoznawanie i monitorowanie zagrożeń stwarzających zagrożenie ludzi i środowiska, umożliwiające natychmiastowe stwierdzenie wzrostu poziomu zagrożenia;
 - 2) zapewnienie obiegu informacji o zagrożeniach między organami administracji publicznej oraz podmiotami uczestniczącymi w realizacji procedur zwalczania za pośrednictwem dostępnych środków łączności,
 - 3) uruchamianie i realizowanie procedur ostrzegania i alarmowania ludności oraz jej informowanie o sposobach postępowania, stosownie do rodzaju i zasięgu zaistniałych zagrożeń,
 - 4) uruchamianie działań interwencyjnych zgodnie z kompetencjami wynikającymi z odrębnych przepisów.
2. Gminny system wczesnego ostrzegania zapewnia realizowanie przedsięwzięć w ramach procesu analityczno-decyzyjnego mającego na celu przeciwdziałanie skutkom wystąpienia katastrof naturalnych i awarii technicznych, a w szczególności:
 - 1) wypracowanie wniosków do decyzji Szefa Obrony Cywilnej w zakresie prowadzonych działań ratowniczych i ochronnych;

- 2) opracowanie ocen mających na celu zdiagnozowanie aktualnego stanu zagrożenia oraz prognozowanie jego rozwoju;
- 3) doradztwo specjalistyczne w zakresie ograniczenia zasięgu i skutków oddziaływania zagrożeń.
3. Struktury organizacyjne gminnego SWO wykonują także inne zadania niż wymienione, ust. 1, stawiane przez Szefa Obrony Cywilnej Gminy w zależności od rozwoju sytuacji kryzysowej na administrowanym terenie.

§ 6

1. Decyzję o wprowadzeniu lub ogłoszeniu sygnału lub komunikatu ostrzegawczego, a także o jego odwołaniu podejmuje Wójt Gminy Pilchowice po otrzymaniu informacji z Powiatowego Centrum Zarządzania Kryzysowego lub od wyznaczonej komórki organizacyjnej Urzędu Gminy.
2. Całokształt przedsięwzięć dotyczących współpracy ze środkami masowego przekazu w zakresie informowania społeczeństwa o zagrożeniach, na poziomie gminy koordynuje Wójt Gminy za pośrednictwem Referatu Organizacyjnego.
3. Wszystkie jednostki organizacyjne, jednostki pomocnicze i przedsiębiorcy z terenu gminy Pilchowice, którzy jako pierwsi uzyskają informację o zaistnieniu zagrożenia ludzi i środowiska są zobowiązani do:
 - 1) niezwłocznego przekazania informacji o zaistniałym zdarzeniu do Centrum Ratownictwa Gliwice na obowiązujące telefony alarmowe, przedstawiając jednocześnie swoją ocenę sytuacji,
 - 2) podjęcia działań mających na celu przeciwdziałanie skutkom zaistniałego zagrożenia, zgodnie z kompetencjami wynikającymi z odrębnych przepisów oraz właściwymi dla danego zagrożenia procedurami systemu zarządzania kryzysowego.
4. Przekazywanie informacji w systemie wczesnego ostrzegania należy realizować według zasad przepływu informacji na potrzeby zarządzania kryzysowego w Gminie Pilchowice.

§ 7

1. Ustala się następujące zasady wymiany informacji pomiędzy jednostkami SWO:
 - 1) zakres przekazywanych meldunków i informacji dotyczy zagrożeń sklasyfikowanych w Planie Zarządzania Kryzysowego Gminy Pilchowice,
 - 2) Powiatowe Centrum Zarządzania Kryzysowego przekazuje jednostkom wchodzącym w skład powiatowego SWO informacje, ostrzeżenia, komunikaty dotyczące zagrożeń wpływających na funkcjonowanie tych jednostek,
 - 3) wprowadza się obowiązek publikowania na stronach internetowych urzędu ostrzeżeń, komunikatów, powiadomień oraz zaleceń dotyczących postępowania ludności w sytuacjach zagrożeń,
 - 4) Gminne jednostki SWO przesyłają niezwłocznie do Centrum Ratownictwa Gliwice i Urzędu Gminy Pilchowice informacje o zagrożeniach i zdarzeniach- niezależnie od ich skali na terenie gminy lub poza nim, które mogą stwarzać:
 - a. zagrożenia:
 - epidemiologiczne
 - epizootyczne
 - epifitozotyczne,
 - radiacyjne,
 - zakłócenia porządku prawnego- w wyniku konfliktu społecznego lub politycznego,
 - terrorystyczne.

- b. zagrożenia występujące na obszarze wykraczającym poza granice gminy i wymagające pomocy ze strony powiatu lub zagrożenia o dużej skali gdy niezbędne jest włączenie się szczebla wojewódzkiego do działań zarządzania kryzysowego,
 - c. zdarzenia zagrażające funkcjonowaniu przedsiębiorstw i instytucji mających istotne znaczenie dla funkcjonowania Gminy Pilchowice,
 - d. zdarzenia skutkujące dużą ilością osób poszkodowanych lub ofiar,
 - e. zdarzenie skutkujące dużymi stratami materialnymi
- 5) informacje uzyskane w ramach działania SWO na szczeblu Gminy Pilchowice, jednostki organizacyjne przekazują do Powiatowego Centrum Zarządzania Kryzysowego w Gliwicach (CRG) .
- 6) Centrum Ratownictwa Gliwice sprawdza i weryfikuje oraz analizuje i ocenia informacje otrzymane w ramach SWO.

§ 8

Informacje należy przekazywać w oparciu o jeden z posiadanych środków łączności:

- a) pocztę elektroniczną,
- b) łączność telefoniczną- przewodową, komórkową,
- c) sieć radiową Wojewody Śląskiego.

§ 9

Przekazywanie informacji, ostrzeżeń i komunikatów pomiędzy jednostkami wchodzącymi w skład SWO odbywać się będzie zgodnie z ustalonymi wzajemnie wzorami lub przy wykorzystaniu wzoru meldunku stanowiącego załącznik nr 2 do zarządzenia.

§ 10

1. Do ostrzegania i alarmowania ludności w ramach SWO należy wykorzystać wszystkie dostępne środki, a w szczególności:
 - a) komunikaty i ostrzeżenia nadawane przez lokalne rozgłoszenie radiowe,
 - b) komunikaty przekazywane za pośrednictwem stałych urządzeń nagłaśniających, zwłaszcza w zakładach pracy i obiektach użyteczności publicznej,
 - c) komunikaty przekazywane za pośrednictwem ruchomych urządzeń nagłaśniających, np. zamontowanych na pojazdach,
 - d) komunikaty i ostrzeżenia publikowane na stronach internetowych uczestników SWO,
 - e) syreny alarmowe,
 - f) systemy telekomunikacyjne, np. SMS w telefonii komórkowej,
 - g) każdy zwyczajowo przyjęty sposób np. na tablicy ogłoszeń, w ramach ogłoszeń parafialnych itp.
2. Sposób ostrzegania i alarmowania należy dobierać tak, aby był adekwatny do rodzaju i skali zagrożenia.

§ 11

1. Całodobowe funkcjonowanie gminnego SWO zapewnia Wójt- Szeł Obrony Cywilnej Gminy Pilchowice.
2. Schemat organizacyjny SWO oraz obieg informacji przedstawia załącznik nr 3 do zarządzenia.

3. Koordynowanie całokształtu przedsięwzięć związanych z wykonaniem zarządzenia powierzam Inspektorowi ds. Zarządzania Kryzysowego i Spraw Obronnych.

§ 12

Traci moc zarządzenie Nr 0050.81.2012 Wójta Gminy Pilchowice z dnia 30 lipca 2012 r. w sprawie organizacji i działania systemu wczesnego ostrzegania w Gminie Pilchowice.

§ 13

Zarządzenie wchodzi w życie z dniem podpisania.

WÓJTA
Pilchowice
Joanna Koloczek-Wybierek

INSPEKTOR

Joanna Wojciechowska

KIEROWNIK
Referatu Organizacyjnego
i Spraw Obywatelskich

Wiesław Nowakowski

RADCA PRAWNY

Zuzanna Obremski

NACZELNIK
Wydziału Zarządzania Kryzysowego

ppik rez. por. rez. Stanisław KORCZYK

**Wykaz jednostek tworzących system wczesnego ostrzegania (SWO)
na szczeblu Gminy Pilchowice**

I. Administracja samorządowa

1. Urząd Gminy w Pilchowicach (cały stan osobowy)
 - Gminny Zespół Zarządzania Kryzysowego.
2. Starostwo Powiatowe w Gliwicach
 - Powiatowe Centrum Zarządzania Kryzysowego w Gliwicach.

II. Jednostki organizacyjne Gminy Pilchowice.

1. Zespół Szkół w Pilchowicach,
2. Zespół Szkolno Przedszkolny w Stanicy,
3. Zespół Szkolno Przedszkolny w Wilczy,
4. Zespół Szkolno Przedszkolny w Żernicy,
5. Publiczne Przedszkole w Nieborowicach,
6. Gminny Ośrodek Kultury w Pilchowicach,
7. Gminna Biblioteka Publiczna w Pilchowicach,
8. Gminny Ośrodek Pomocy Społecznej w Pilchowicach.

III. Administracja zespolona obejmująca swym działaniem teren Gminy Pilchowice:

1. Komenda Miejska PSP w Gliwicach wraz z podległymi JRG,
2. Komenda Miejska policji wraz z podległymi komisariatami policji,
3. Powiatowa Stacja Sanitarno-Epidemiologiczna,
4. Powiatowy Inspektorat Weterynarii,
5. Powiatowy Inspektorat Nadzoru Budowlanego.

IV. Administracja niezespolona obejmująca swym działaniem teren Gminy Pilchowice:

1. Nadleśnictwo Rybnik i Rudy Raciborskie
2. Regionalny Zarząd Gospodarki Wodnej w Gliwicach,
3. Generalna Dyrekcja Dróg Krajowych i Autostrad Rejon Gliwice,
4. Inspektorat Ochrony Roślin – Oddział terenowy w Gliwicach

V. Jednostki pomocnicze Gminy Pilchowice (sołtysi).

VI. Jednostki Ochotniczej Straży Pożarnej:

- OSP Pilchowice
- OSP Żernica
- OSP Wilcza
- OSP Stanica
- OSP Leboszowice

VII. Pilchowickie Przedsiębiorstwo Komunalne Sp. z o. o.

VIII. NZOZ „MED.-PROFIL” w Żernicy.

IX. Zakłady pracy

WÓJTA
Joanna Kołoczek-Wybiełek
Joanna Kołoczek-Wybiełek

WZÓR

Nazwa jednostki

Miejscowość, dn.....
godz.

MELDUNEK Nr

Rodzaj meldunku *	Powiadomienie o zdarzeniu/zagrożeniach	
	Sytuacyjny	
	Wniosek o wsparcie	

* zaznaczyć właściwe

KATEGORIA ZDARZENIA/ZAGROŻENIA*:

OPIS ZDARZENIA/ZAGROŻENIA*

Data, godz. miejsce zdarzenia/zagrożenia	
Przebieg (opis) zdarzenia/zagrożenia	
Przyczyny zdarzenia	
Podjęte działania	
Skutki zdarzenia	
Przewidywany rozwój wydarzeń, w tym planowane zakończenie działań	
Potrzeby wsparcia	

*wypełnić niezbędne pola

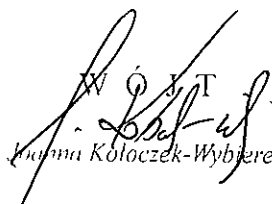
Załączniki:

- 1.
- 2.

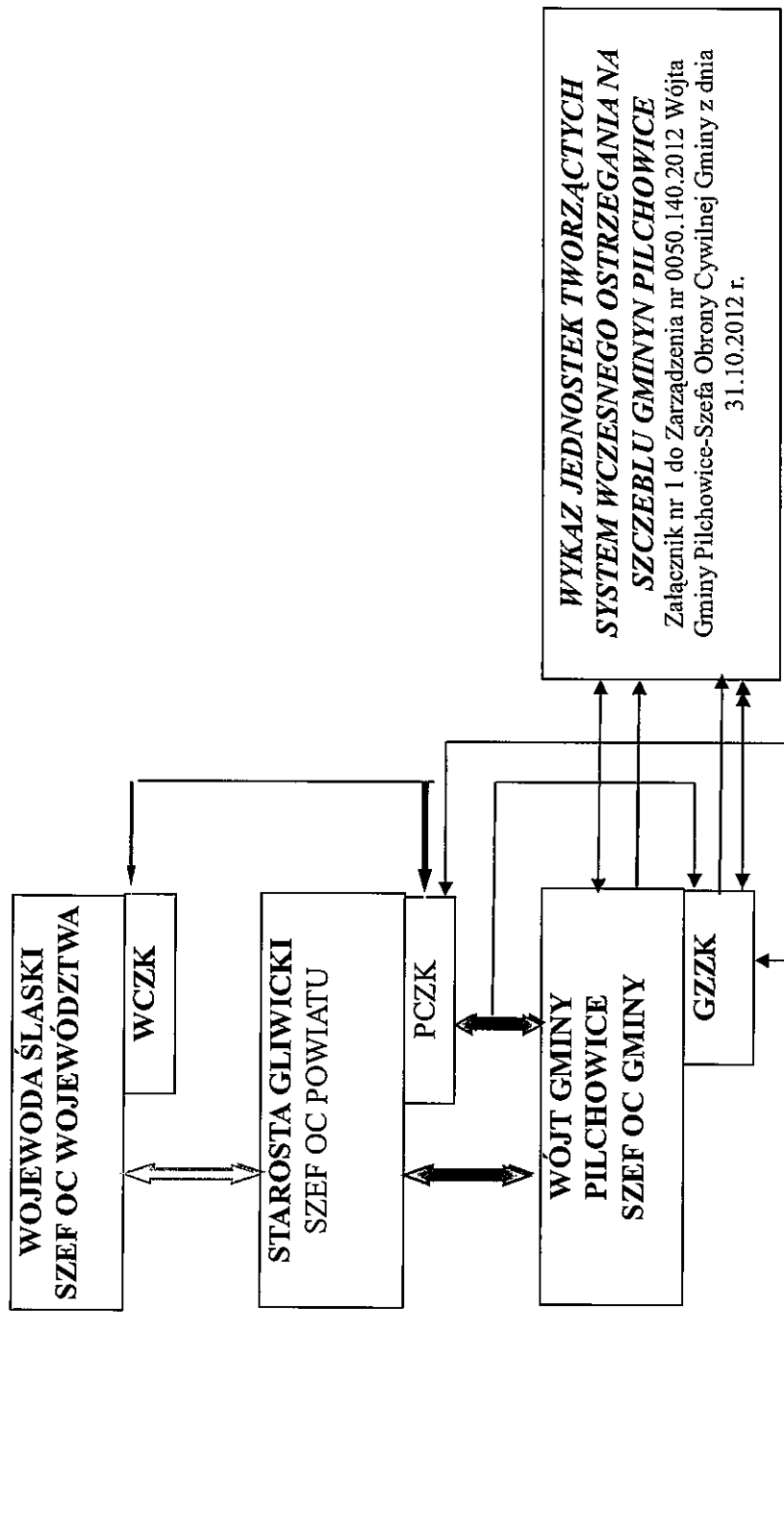
Rozdzielnik:

- 1.
- 2.

Sporządził:(imię i nazwisko, telefon kontaktowy)


WÓJTA
Joanna Kólczyk-Wybjerek

SCHEMAT ORGANIZACYJNY SWO ORAZ OBIEGU INFORMACJI



→ Koordynacja i współdziałanie

↔ Obieg informacji

Wójt Gminy
[Signature]
Jadwiga Kotoczek-Wybyerek