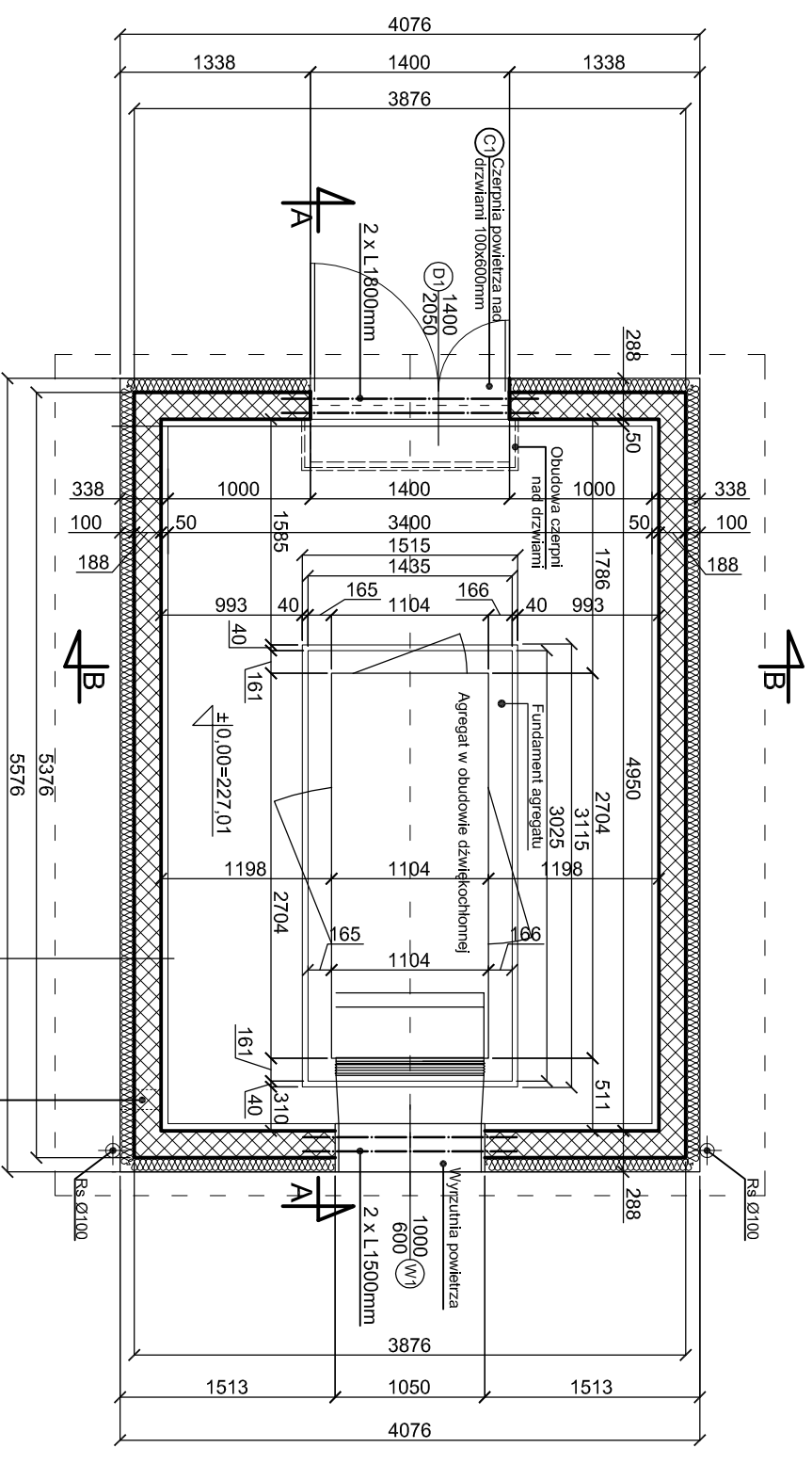
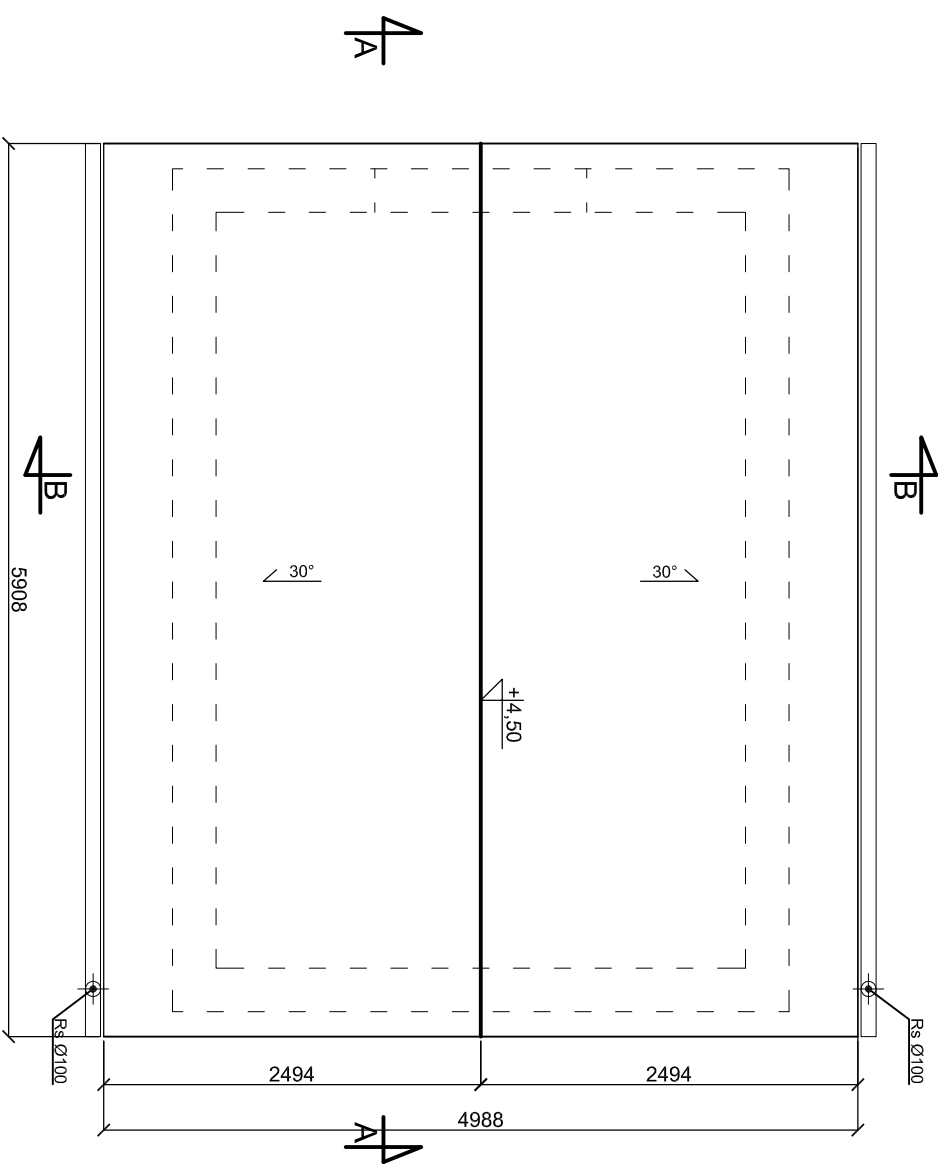


RZUT FUNDAMENTU




RZUT PARTERU

- 3 Tynk
- Styropian 100mm
- Błoczki Porotherm 188mm
- Panele ścienne Ecophon SuperG A 40mm



RZUT DACHU

UWAGA:
Powierzchnia czynna otworów
czepni i wyrzutni odpowiednia
do typu agregatora.

Wykonujący	Projektant	Sprawdzający	
Data: 08.2012	08.2012	08.2012	
Nr uprawnień	657/86		
Podpis	mgr inż. arch. Mateusz Richter	mgr inż. arch. Bożena Lewczyńska-Richter	
Nazwisko			
Faza: PBW	Inwestor: Gmina Plichowice, ul. Dąmroła 6, 44-145 Plichowice		Zastępuje rysunek
Skala: 1:50	Temat: Projekt awaryjnego zasilania elektrycznego budynku Urzędu Gminy w Plichowicach, ul. Dąmroła 6, 44-145 Plichowice		Numer rysunku
	Część: Architektoniczno-konstrukcyjna Nazwa rys.: Rzut fundamentu, parteru i dachu		4/2012/B2-01